

HeighTivity

FR - Notice de montage et manuel d'utilisation

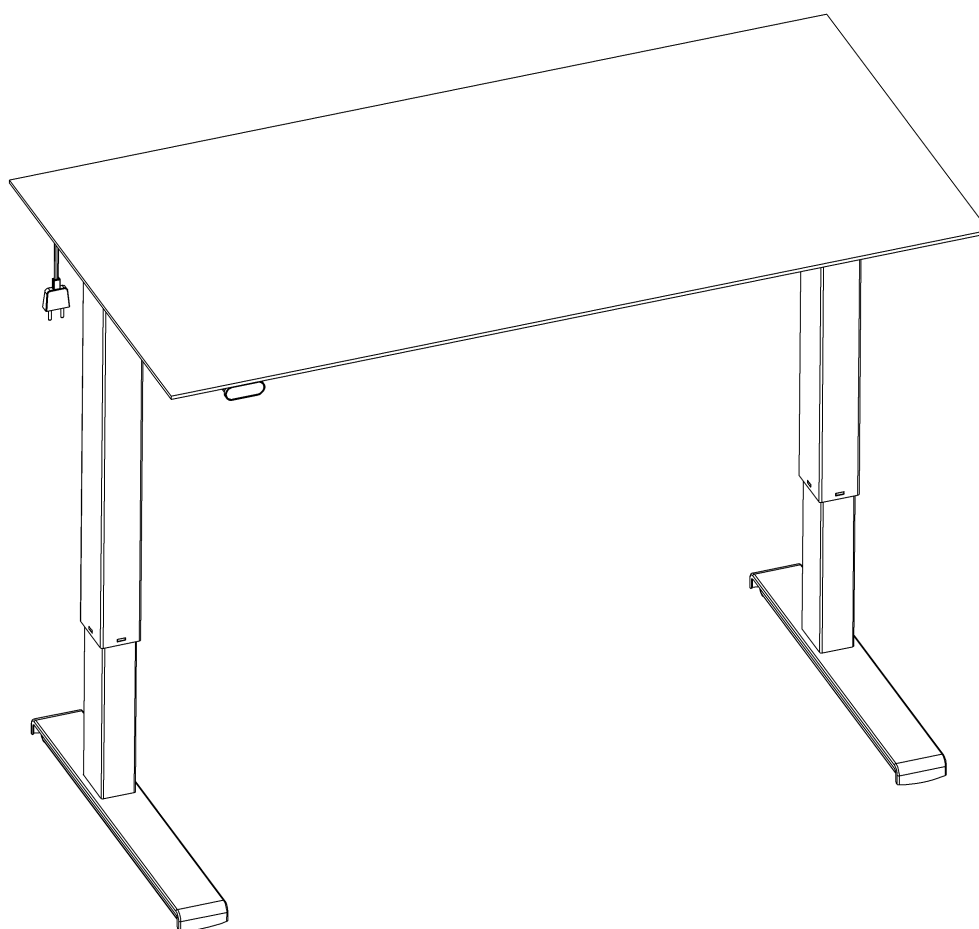


TABLE DES MATIERES

1. Sécurité et mise en garde
2. Utilisation
3. Montage et installation
4. Operation
5. Entretien et dysfonctionnements
6. Données techniques
7. Composants
8. Instructions de montage
9. Déclaration of conformité

IMPORTANT !

Avant de monter, d'utiliser et d'entretenir le piétement, chaque monteur et autre utilisateur doit étudier attentivement ce manuel d'utilisation, afin d'acquérir une compréhension totale de son contenu.

1. Sécurité et mise en garde

Le piétement répond aux règles de sécurité prescrites. Un usage inapproprié pourrait entraîner des risques pour ses utilisateurs et endommager le piétement. Merci de lire préalablement la notice d'utilisation avant d'utiliser le piétement. Elle vous fournira d'importantes informations concernant la sécurité, et l'entretien du piétement, et donc vous protégera, ainsi que vos enfants, et évitera d'endommager le piétement. Merci de conserver cette notice et de la transmettre à son futur propriétaire !

2. Utilisation

Les bureaux réglables en hauteur, équipés d'un moteur électrique, sont destinés à des postes de travail situés uniquement dans des environnements secs (0-40°; humidité entre 20 et 90%). La hauteur du bureau est réglable en continu, si bien qu'il peut être paramétré à la hauteur de travail la plus adaptée ergonomiquement.

- Ils ne sont pas destinés à d'autres fins que celles décrites dans cette notice, par ex. ils ne doivent pas être utilisés dans des endroits de grande humidité ou moiteur, ni pour soulever des personnes. Toute autre utilisation sera faite à vos risques et périls.
- Ne pas se mettre à genoux, se coucher ou se déplacer sous le bureau, ne pas s'asseoir ou se mettre debout sur le châssis.
- LES ENFANTS peuvent utiliser le piétement électrique seulement en présence des adultes.
- Responsabilité - Le fabricant accepte en aucun cas les demandes sous garantie, ou les recours en responsabilité pour des dommages qui seraient occasionnés par une utilisation inappropriée ou par une manipulation du piétement différente de celle décrite dans cette notice d'utilisation.

3. Montage et installation

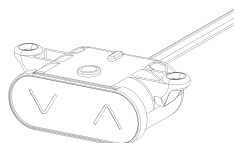
Une fois le piétement assemblé (voir instructions au chapitre 8), les pieds réglables sont installées de manière à ce que le bureau soit de niveau et ne soit pas déplacé. Puis vous pouvez brancher le bureau à une prise de 100-240 VAC et le piétement est prêt à fonctionner.

- Assurez-vous qu'aucun câble ne pourra être bloqué (sectionné).
- Placez le bureau assez loin d'un encadrement de fenêtre, des radiateurs, du mobilier... afin que les utilisateurs ne soient pas coincés.
- Ne placez pas d'objet supérieur à 55 cm/21 pouces, en dessous du bureau.
- Lorsque vous déplacez le bureau après l'avoir monté, **le plateau doit être démonté**. Le bureau **NE DOIT EN AUCUN CAS** être soulevé par le plateau. Le piétement doit également être descendu à sa hauteur minimum avant d'être déplacé.

4. Fonctionnement

Montée et descente :

Pressez sur les touches pour faire monter et descendre le bureau



ATTENTION: LE NON RESPECT OU LA NON OBSERVATION DES INSTRUCTIONS DE MONTAGE, DE SECURITE ET DE FONCTIONNEMENT ET DES MISES EN GARDE RELATIVES A L'UTILISATION DE CE PRODUIT PEUT ENTRAÎNER DE SERIEUX DOMMAGES CORPORELS.

5. Entretien et Disfonctionnements

- Le piétement ne nécessite aucun entretien s'il est utilisé comme décrit dans le chapitre 2.ed in chapter 2.
- Le piétement doit être entretenu simplement à l'aide d'un chiffon humide.
- En cas de manifestation de vibrations durant le fonctionnement, N'UTILISEZ PLUS le bureau, et contactez votre distributeur.

6. Données techniques

Châssis, matériaux	Acier, traitement époxy
Poids	17kg (châssis seul)
Largeur	Jusqu'à 180cm
Profondeur	Jusqu'à 80cm
Hauteur	68 - 118cm plateau inclus
Charge maxi	50kg sur plateau ou 70kg sur piétement
Vitesse	25mm/sec
Taux de service	10% par 50% en charge maxi sur le châssis ou maxi 2 min. en continu
Fonctionnement	Micro commutateurs
Tension	100-240 VAC 50/60 Hz
Conso. en veille	< 0,15 Watt

7. Composants : page 4

8. Instructions montage

Voir pages 5 - 8.

9. Déclaration de conformité

Nous déclarons par la présente, sous notre unique responsabilité, que les produits suivants :

- Bureaux assis/debout modèle Heightivity

sont conformes à :

- Directive 2006/42/EF du Parlement européen et du Conseil du 17 Mai 2006 sur les machines.

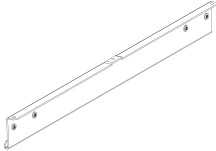
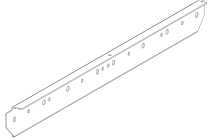
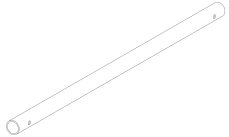
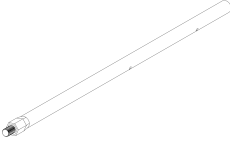
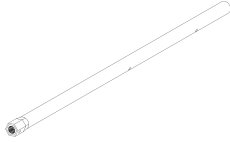
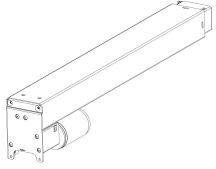
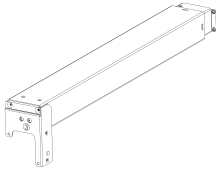
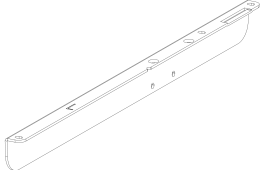
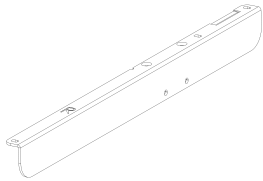
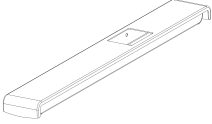
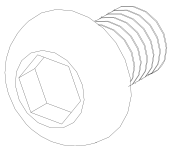
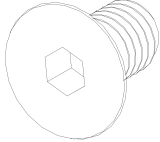
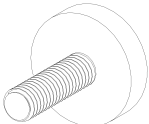
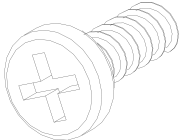
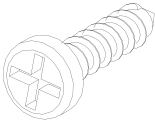
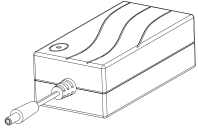
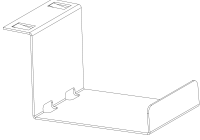
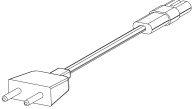
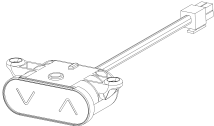
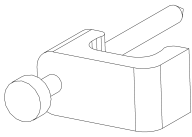
Compte tenu de ce qui précède, veuillez noter que :

- le bureau assis/debout est considéré comme une machine,
- le bureau assis/debout ne doit pas être utilisé avant d'avoir été assemblé et installé conformément aux instructions.

Fabricant HeighTivity by ConSet

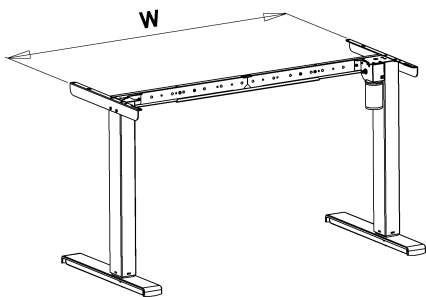
Produit importé par CONFORT'TABLES SAS

7. Composants

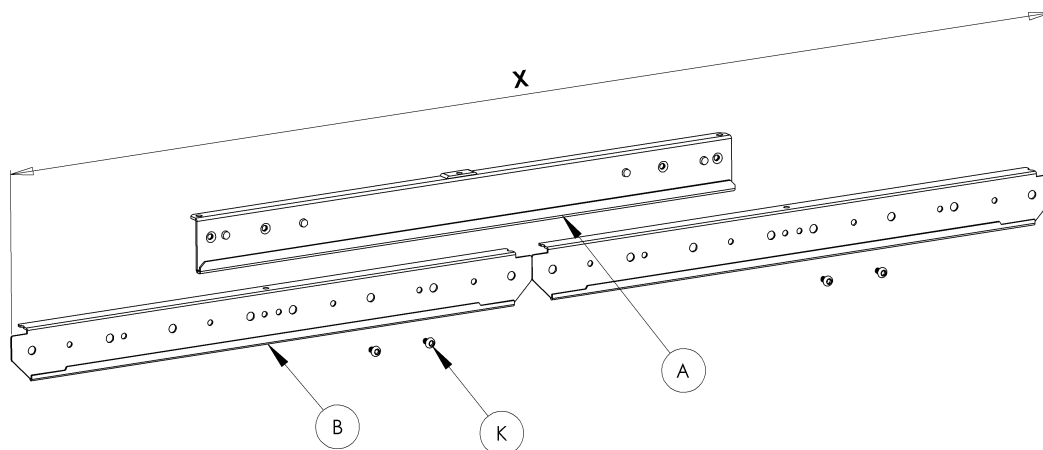
<p>Ⓐ Traverse centrale</p>  <p>x1</p>	<p>Ⓑ Traverse côté</p>  <p>x2</p>	<p>Ⓒ Tube central</p>  <p>x1</p>
<p>Ⓓ Tube jambe non-motorisée</p>  <p>x1</p>	<p>Ⓔ Tube jambe motorisée</p>  <p>x1</p>	<p>Ⓕ Jambe motorisée</p>  <p>x1</p>
<p>Ⓖ Jambe non motorisée</p>  <p>x1</p>	<p>Ⓗ Support plateau L(gauche)</p>  <p>x1</p>	<p>Ⓘ Support plateau R (droit)</p>  <p>x1</p>
<p>Ⓙ Pied</p>  <p>x2</p>	<p>Ⓚ M5x8mm</p>  <p>x28</p>	<p>Ⓛ M5x8mm</p>  <p>x4</p>
<p>Ⓜ Glide M6x20</p>  <p>x4</p>	<p>Ⓝ Screw 5x16mm</p>  <p>x15</p>	<p>Ⓞ Screw 3x16mm</p>  <p>x2</p>
<p>Ⓟ Transformateur</p>  <p>x1</p>	<p>Ⓠ Support transformateur</p>  <p>x1</p>	<p>Ⓡ Cordon alimentation</p>  <p>x1</p>
<p>Ⓢ Panneau de commande</p>  <p>x1</p>	<p>Ⓣ Wirenail</p>  <p>x2</p>	

8. Notice de montage et manuel d'utilisation

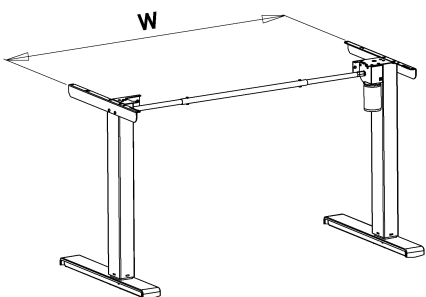
1 Réglage de la traverse



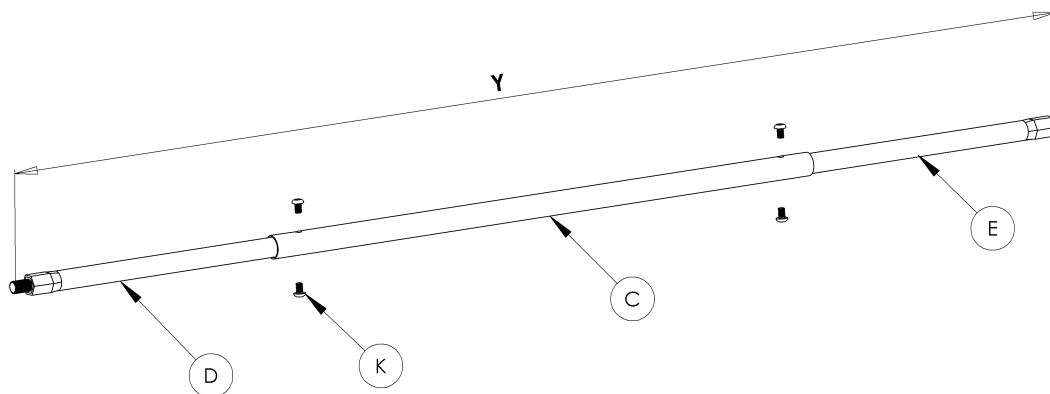
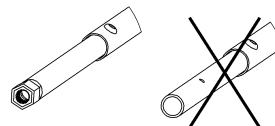
W, cm	W, inch		X, cm	X, inch
112cm	44 1/8"		111cm	43 3/4"
127cm	50"		126cm	49 5/8"
142cm	55 7/8"		141cm	55 1/2"



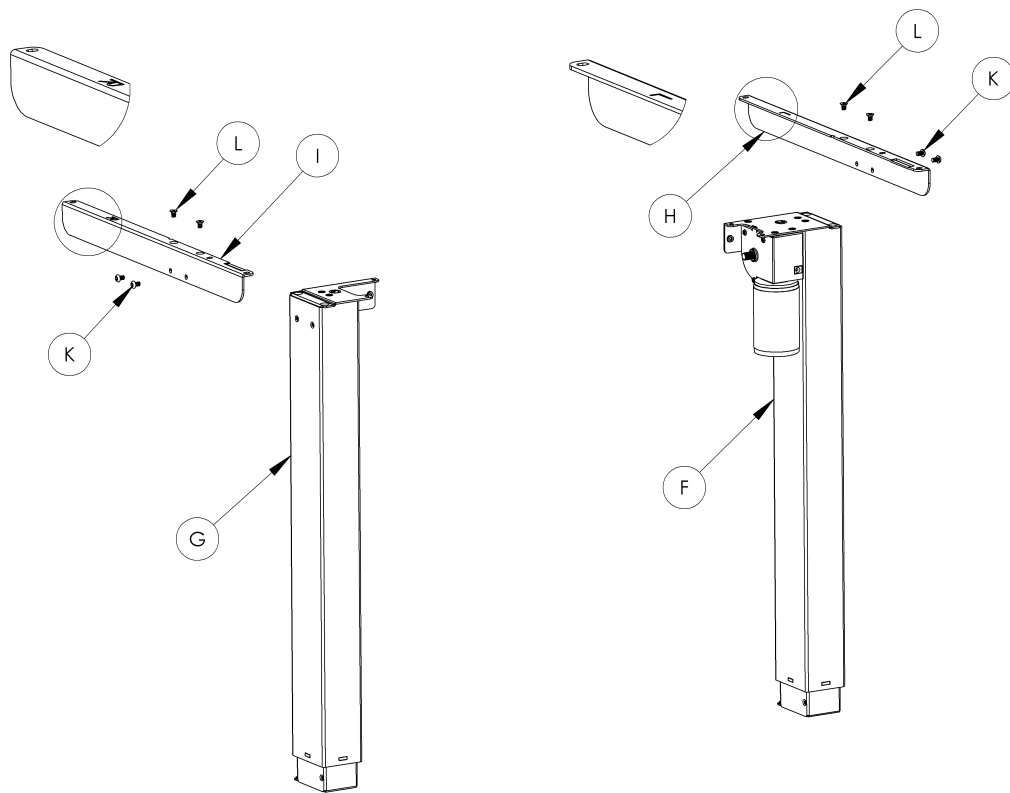
2 Adjusting carrier tube



W, cm	W, inch		Y, cm	Y, inch
112cm	44 1/8"		97cm	38 1/4"
127cm	50"		112cm	44 1/8"
142cm	55 7/8"		127cm	50"

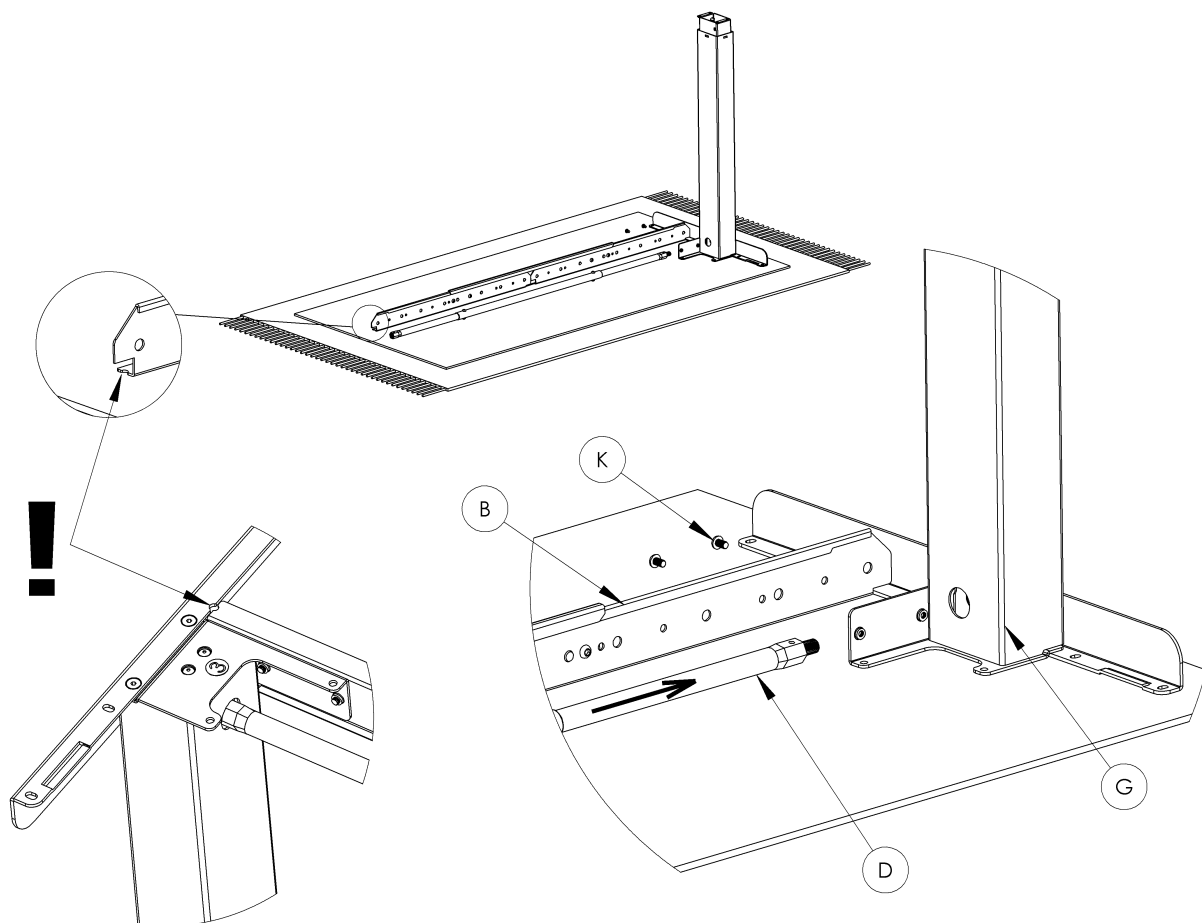


3 Montage des supports plateaux

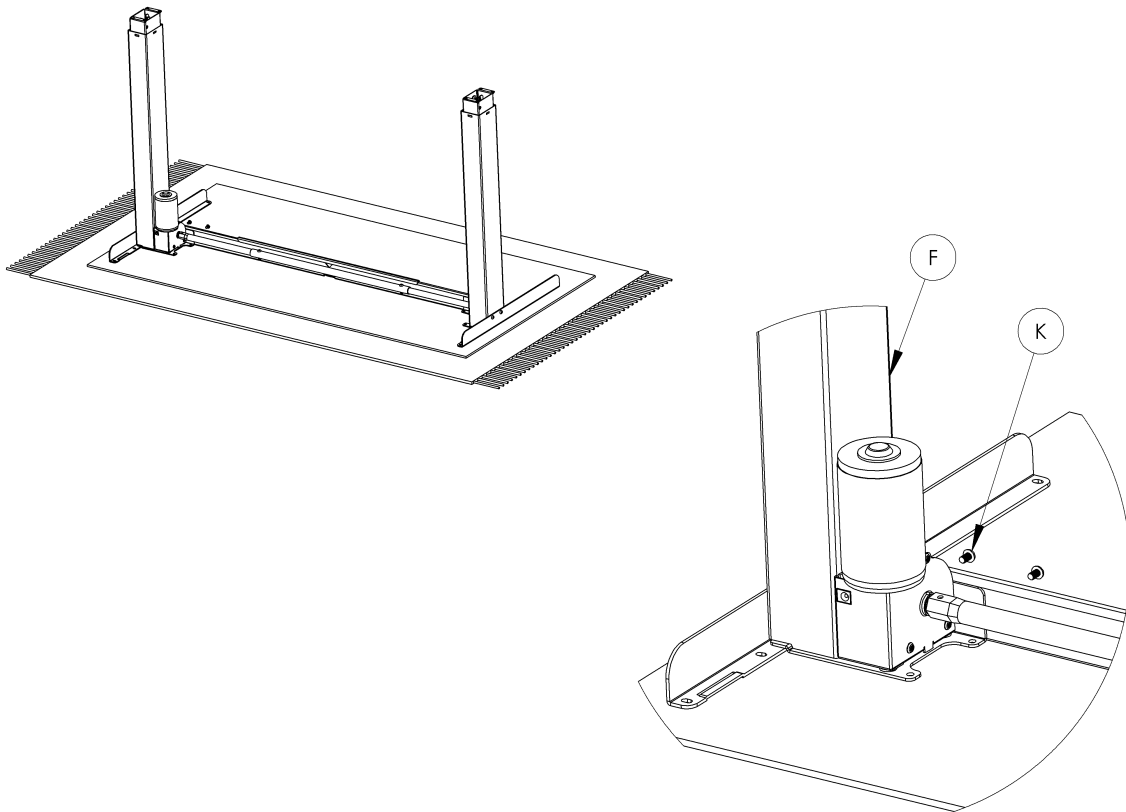


Fixer le support plateau marqué "R" à la jambe non-motorisée et fixer le support plateau marqué "L" à la jambe motorisée.

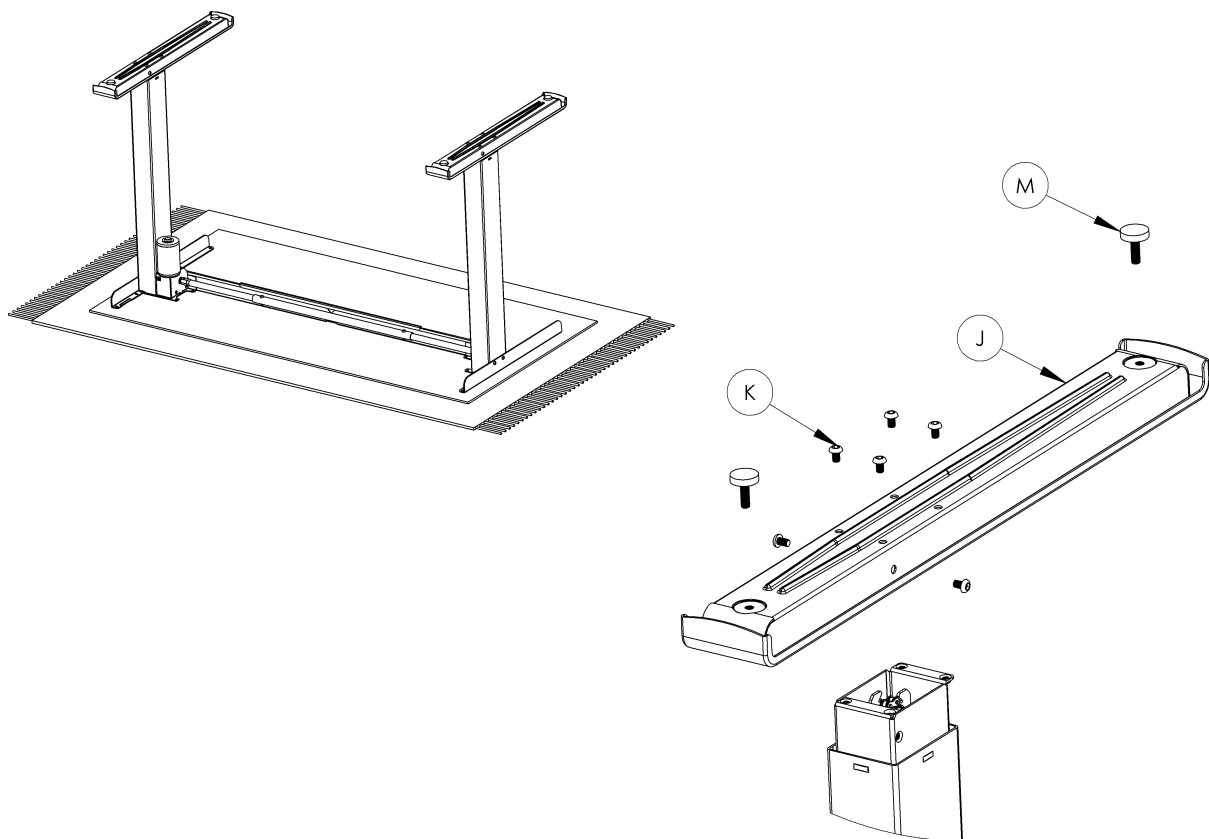
4 Montage jambe non-motorisée



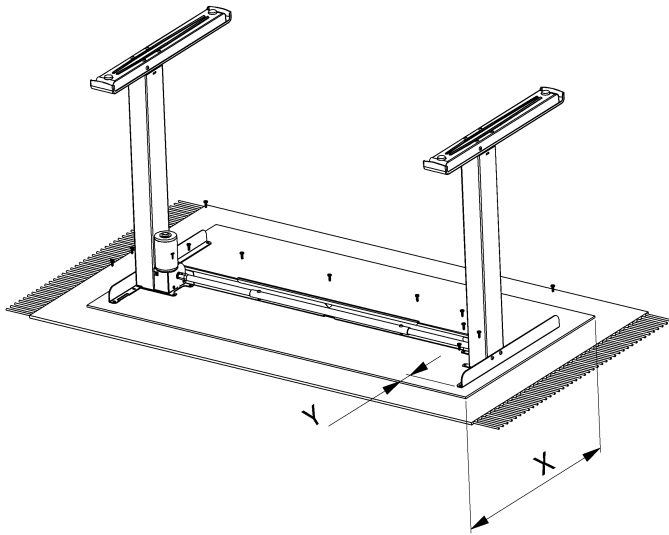
5 Montage jambe motorisée



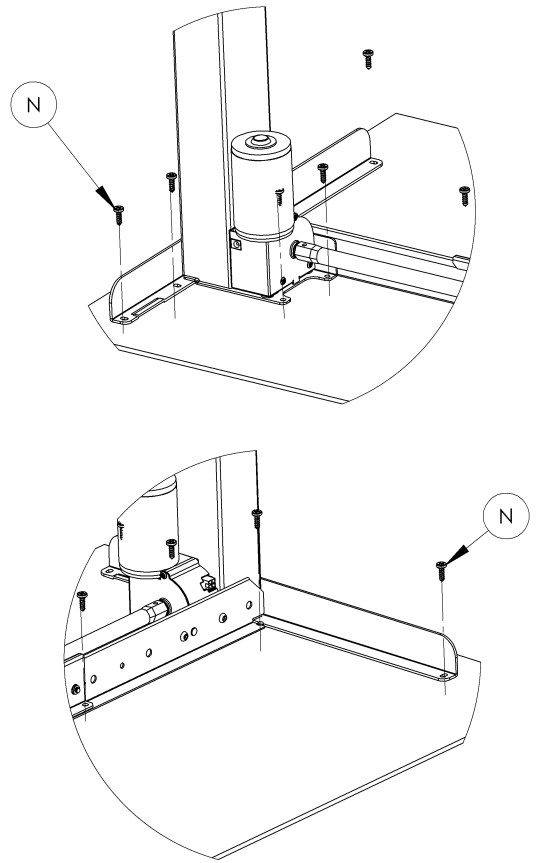
6 Montage des pieds



7 Montage du plateau



X	Y
600mm 23 5/8"	60mm 2 3/8"
700mm 27 1/2"	100mm 3 7/8"
800mm 31 1/2"	140mm 5 1/2"



8 Montage de l'alimentation et du bouton de commande

