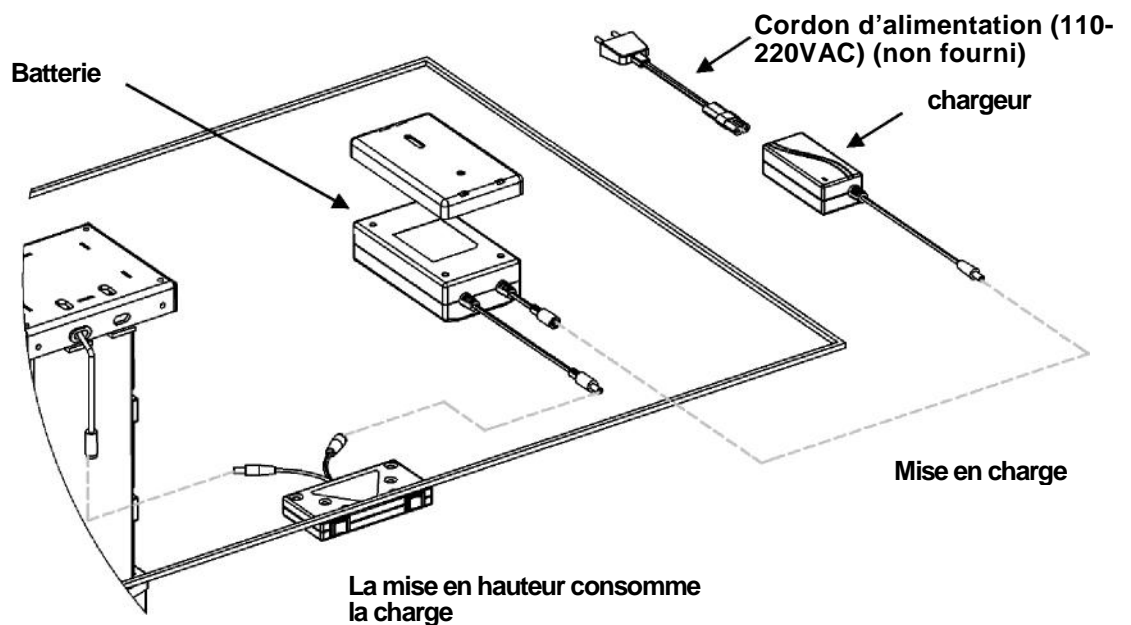
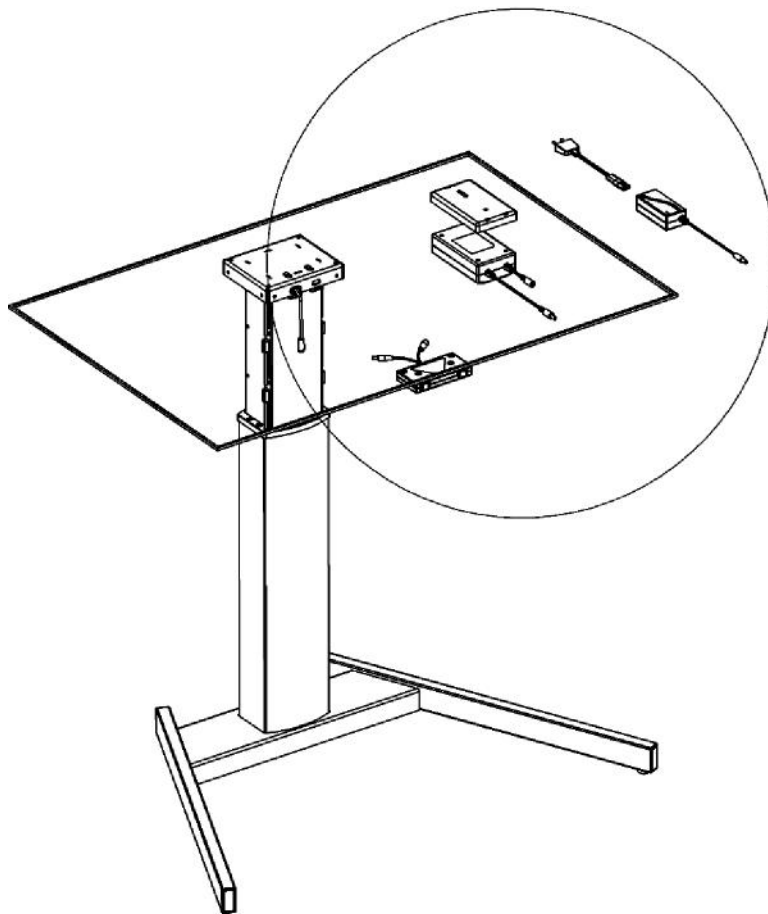


## Instructions de montage du kit batterie V.2017



- Ne pas utiliser d'autres types de chargeurs/d'alimentation que celui livré dans ce kit.
- La LED de la batterie n'est pas active (toujours éteinte)
- La LED du chargeur passera du rouge au vert lorsque la batterie est chargée.
- Le cordon d'alimentation n'est pas inclus dans le kit batterie
- Chargez la batterie au moins 1 fois par mois pour optimiser la durée de vie de la batterie.