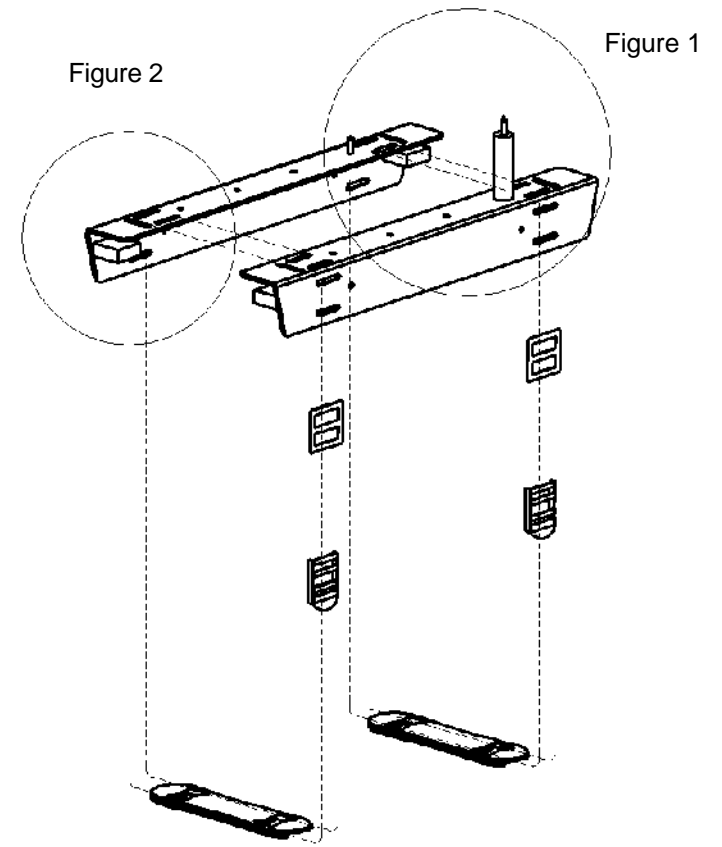
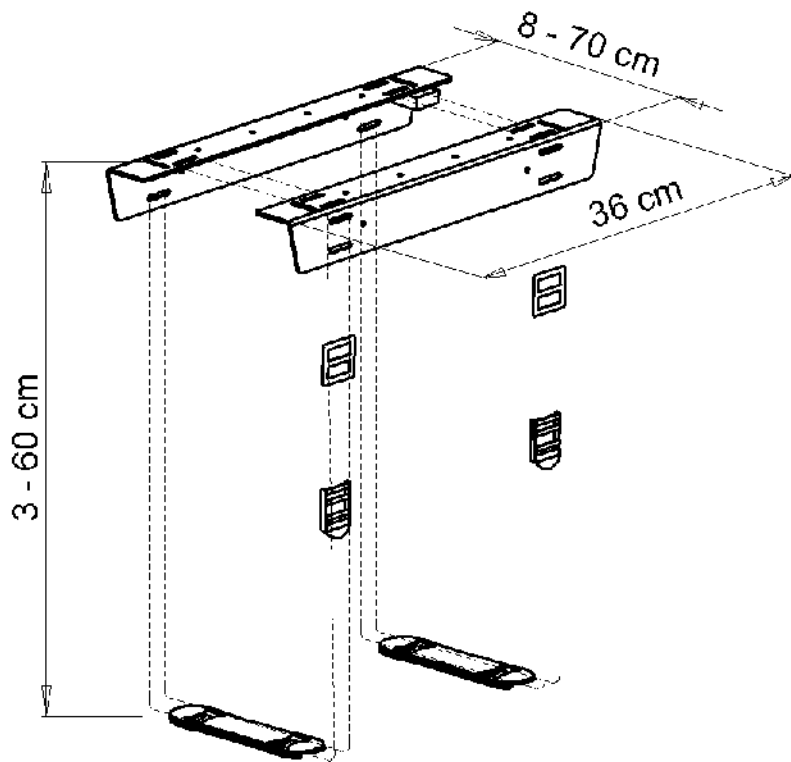


# Instruction de montage

## Support d'UC Universel 400-3



### Instructions d'assemblage

1. Mesurez la largeur de l'UC et ajustez la largeur du support en conséquence.
2. Montez le support sous le plateau (figure 1)
3. Placez les amortisseurs de choc (figure 2)
4. Placez l'UC dans le support.
5. Serrez les sangles lorsque l'UC est en place.

